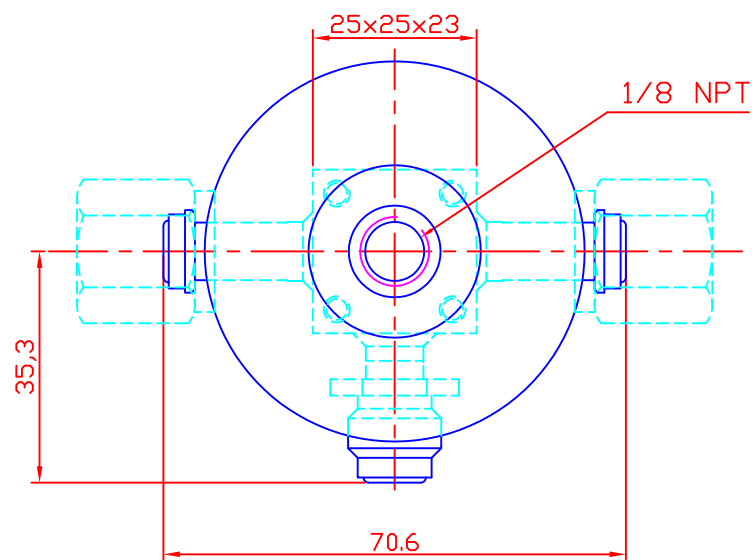
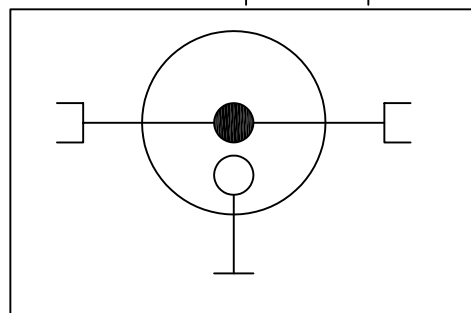


Shéma de principe



OPERATING FEATURES

Flow coefficient Cv	0,25
Orifice size (mm)	3
Maximum nitrogen flow (nm ³ /h N ₂)	4,5
External sealing (ATM cm ³ /s Helium)	<2.10 ⁻¹⁰
Internal sealing (ATM cm ³ /s Helium)	<1.10 ⁻⁹
Working temperature (°C)	0 to 70
Working pressure (bar)	200
Dead volume for VCR fitting (cm ³)	1,2
Life time (cycles)	100 000

A	11/04/11	DELANNODY.B	Valette.L		Etablissement du plan.
Ind	Date	Dessiné par	Vérifié par	Visa	Désignation
Matière			Tol. { Générale 0,2 Angulaire ± Rugosité Ra		<h1>FLOWLINK</h1> <p>Utilisation et reproduction interdites Sans accord écrit de FLOWLINK Sa</p>
Norme:			Echelle:		
Traitement:					
Titre					Numéro de plan <h2>110411</h2>
<h1>VP HP 314 M04 C1 NC</h1>					Indice <h2>A</h2>