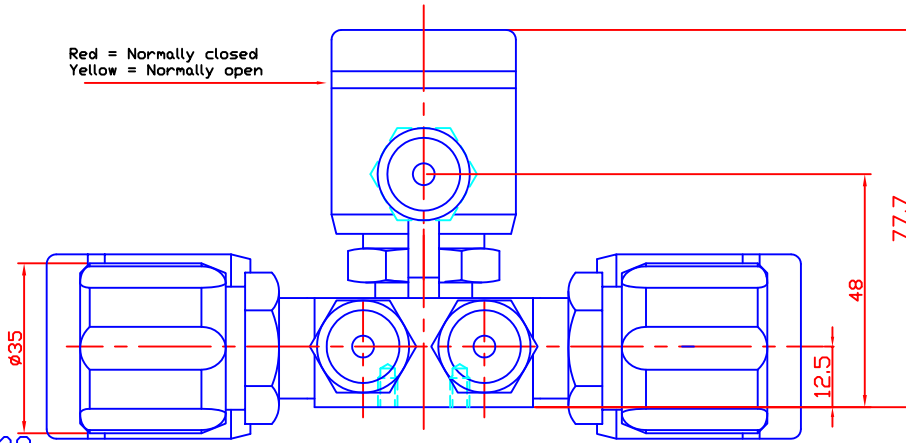
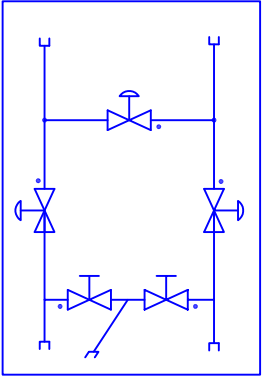


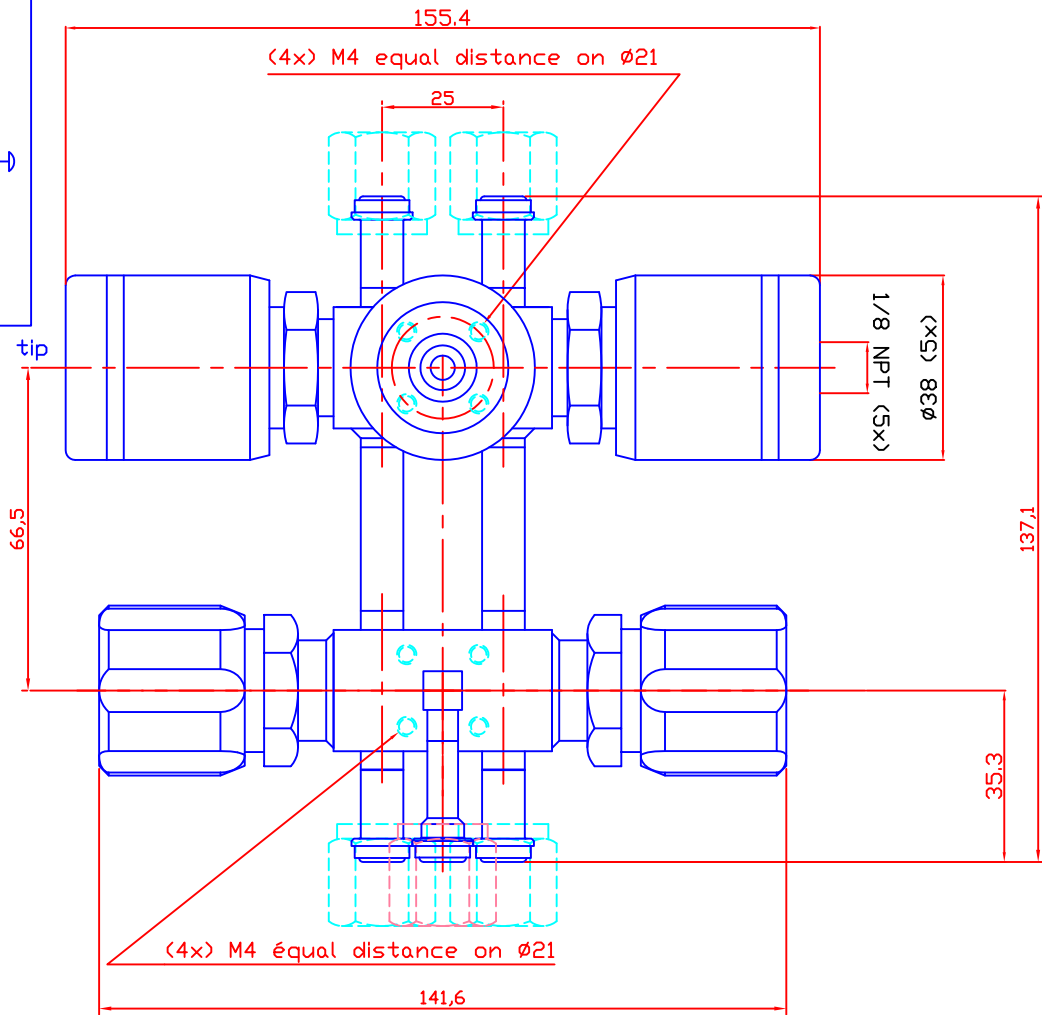
Red = Normally closed
 Yellow = Normally open

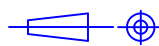


Technical drawing



• = Way under stem tip



A		01/12/11	DELANNODY.B	Valette.L	Etablissement du plan.
Ind		Date	Dessiné par	Vérifié par	Visa
Matière		Tol.			0,2
Norme:		Générale			
Traitement:		Angulaire			±
Titre		Rugosité Ra			Echelle:
VP 514 NF NO NF VM VM FFFFF					
Utilisation et reproduction interdites Sans accord écrit de FLOWLINK Sa					
Numéro de plan				Indice	
111202				A	