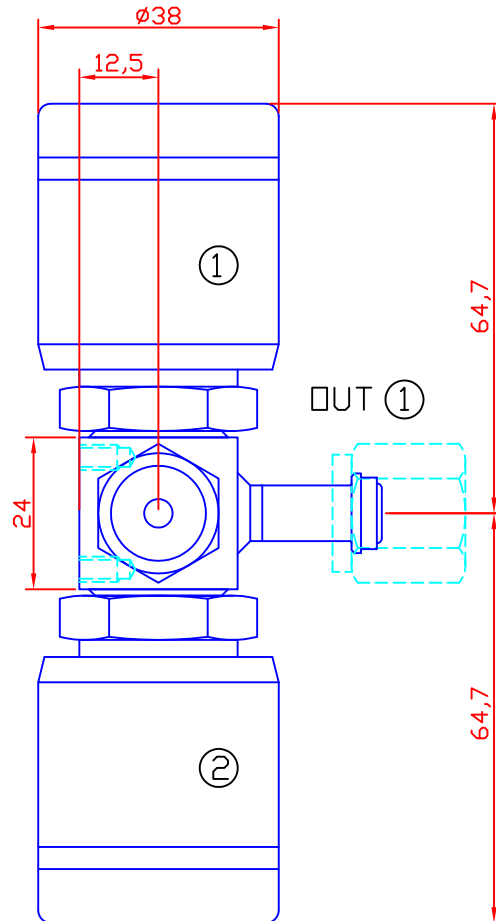
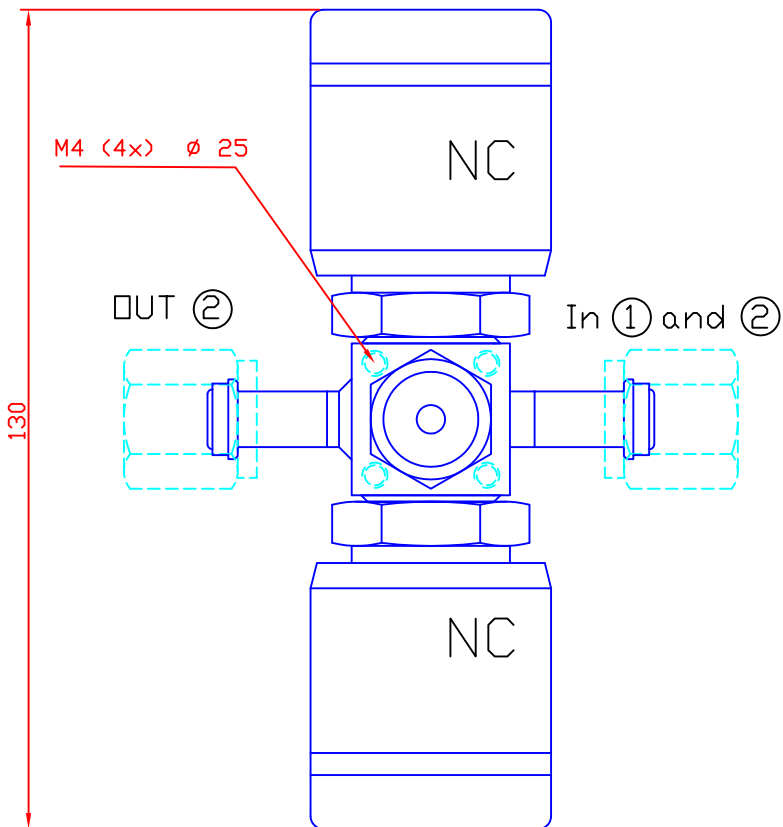


OPERATING FEATURES	
Flow coefficient Cv	0,49
Orifice size (mm)	10
Maximum nitrogen flow (nm <sup>3</sup> /h N <sub>2</sub> )	20
External sealing (ATM cm <sup>3</sup> /s Helium)	<2.10 <sup>-10</sup>
Internal sealing (ATM cm <sup>3</sup> /s Helium)	<3.10 <sup>-9</sup>
Working temperature (°C)	0 to 70
Working pressure (bar)	10
Life time (cycles)	1 000 000
Actuation pressure (bar)	5 to 6



					Etablissement du plan.	
A	05/05/11	DELANNODY.B	Valette.L		Désignation	
Ind	Date	Dessiné par	Vérifié par	Visa		
Matière					Tol. { Générale 0,2 Angulaire ± Rugosité Ra	FLOWLINK
Norme:						
Traitement:					Echelle:	Utilisation et reproduction interdites Sans accord écrit de FLOWLINK Sa
Titre					Numéro de plan	
VP 314 NF NF FFF					110504	
					Indice	
					A	