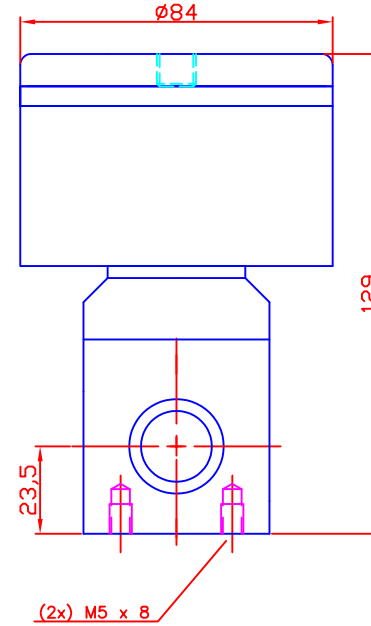
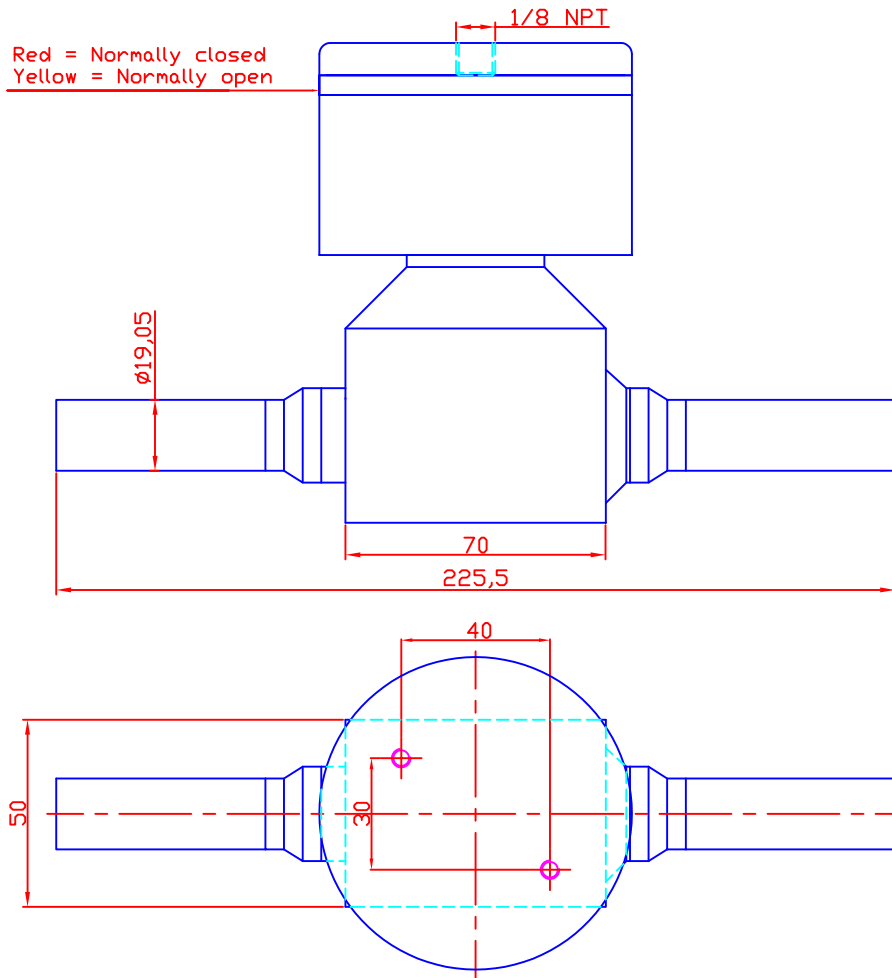


Red = Normally closed  
Yellow = Normally open



### OPERATING FEATURES

Flow coefficient Cv	10,5
Orifice size (mm)	20
Maximum nitrogen flow (nm <sup>3</sup> /h N <sub>2</sub> )	100
External sealing (ATM cm <sup>3</sup> /s Helium)	<2.10 <sup>-10</sup>
Internal sealing (ATM cm <sup>3</sup> /s Helium)	<5.10 <sup>-9</sup>
Working temperature (°C)	0 to 70
Working pressure (bar)	10
Life time (cycles)	100 000
Actuation pressure (bar)	6

A	08/04/11	DELANNODY.B	Valette.L		Etablissement du plan.	
Indice	Date	Dessiné par	Vérifié par	Visa	Désignation	
Matière				Tol. { Générale Angulaire ± Rugosité Ra	FLOWLINK	
Norme:				Echelle:		
Traitement:					Utilisation et reproduction interdites Sans accord écrit de FLOWLINK Sa	
Titre					Numéro de plan	Indice
VP 234 TT					110409	A