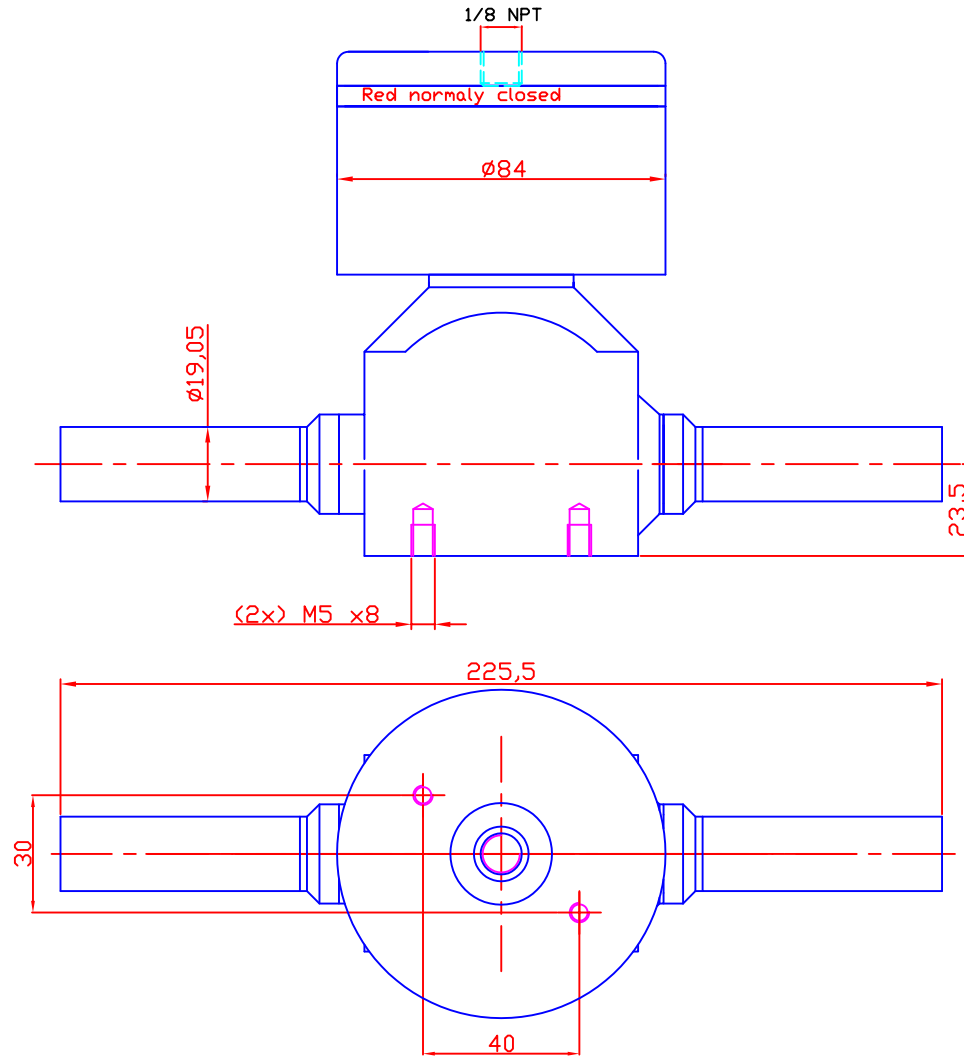


OPERATING FEATURES	
Flow coefficient Cv	10,5
Orifice size (mm)	20
Maximum nitrogen flow (nm ³ /h N ₂)	100
External sealing (ATM cm ³ /s Helium)	<2.10 ⁻¹⁰
Internal sealing (ATM cm ³ /s Helium)	<5.10 ⁻⁹
Working temperature (°C)	0 to 70
Working pressure	10
Life time (cycles)	100 000
Actuation pressure (bar)	6



Indice	Date	Dessiné par	Vérifié par	Visa	Désignation									
A	06/01/12	DELANNDY.B	Valette.L		Etablissement du plan.									
<table border="1" style="width: 100%;"> <tr> <td rowspan="2">Matière</td> <td rowspan="2">Norme:</td> <td rowspan="2">Traitement:</td> <td colspan="2">Tol. { Générale 0,2 Angulaire ± Rugosité Ra</td> <td rowspan="2">Echelle: </td> <td rowspan="2"> FLOWLINK Utilisation et reproduction interdites Sans accord écrit de FLOWLINK Sa </td> </tr> <tr> <td colspan="2"></td> </tr> </table>						Matière	Norme:	Traitement:	Tol. { Générale 0,2 Angulaire ± Rugosité Ra		Echelle:	FLOWLINK Utilisation et reproduction interdites Sans accord écrit de FLOWLINK Sa		
Matière	Norme:	Traitement:	Tol. { Générale 0,2 Angulaire ± Rugosité Ra		Echelle:				FLOWLINK Utilisation et reproduction interdites Sans accord écrit de FLOWLINK Sa					
Titre					Numéro de plan 120108									
VP 201 TT $\varnothing 19,05$ mm					Indice A									