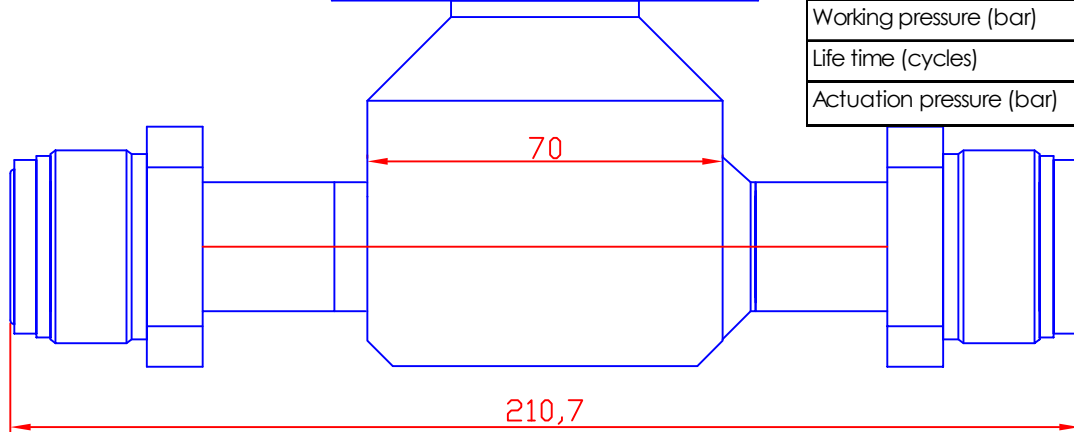
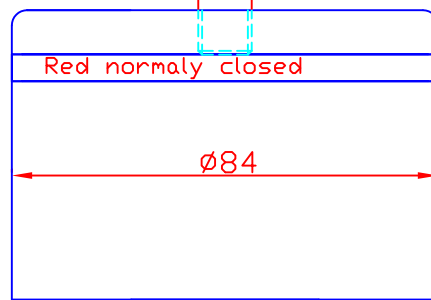


(x2) M5 L:8mm sur 50mm

1/8 NPT



OPERATING FEATURES

Flow coefficient Cv	10,5
Orifice size (mm)	20
Maximum nitrogen flow (nm ³ /h N ₂)	100
External sealing (ATM cm ³ /s Helium)	<2.10 ⁻¹⁰
Internal sealing (ATM cm ³ /s Helium)	<5.10 ⁻⁹
Working temperature (°C)	0 to 70
Working pressure (bar)	10
Life time (cycles)	100 000
Actuation pressure (bar)	6

A	31/08/11	DELANNODY.B	Valette.L		Etablissement du plan.	
Ind	Date	Dessiné par	Vérifié par	Visa	Désignation	
Matière			Tol. { Générale 0,2 Angulaire ± Rugosité Ra		FLOWLINK	
Norme:			Echelle:			
Traitement:			Utilisation et reproduction interdites Sans accord écrit de FLOWLINK Sa			
Titre					Número de plan	Indice
VP 201 MM NC					110813	A