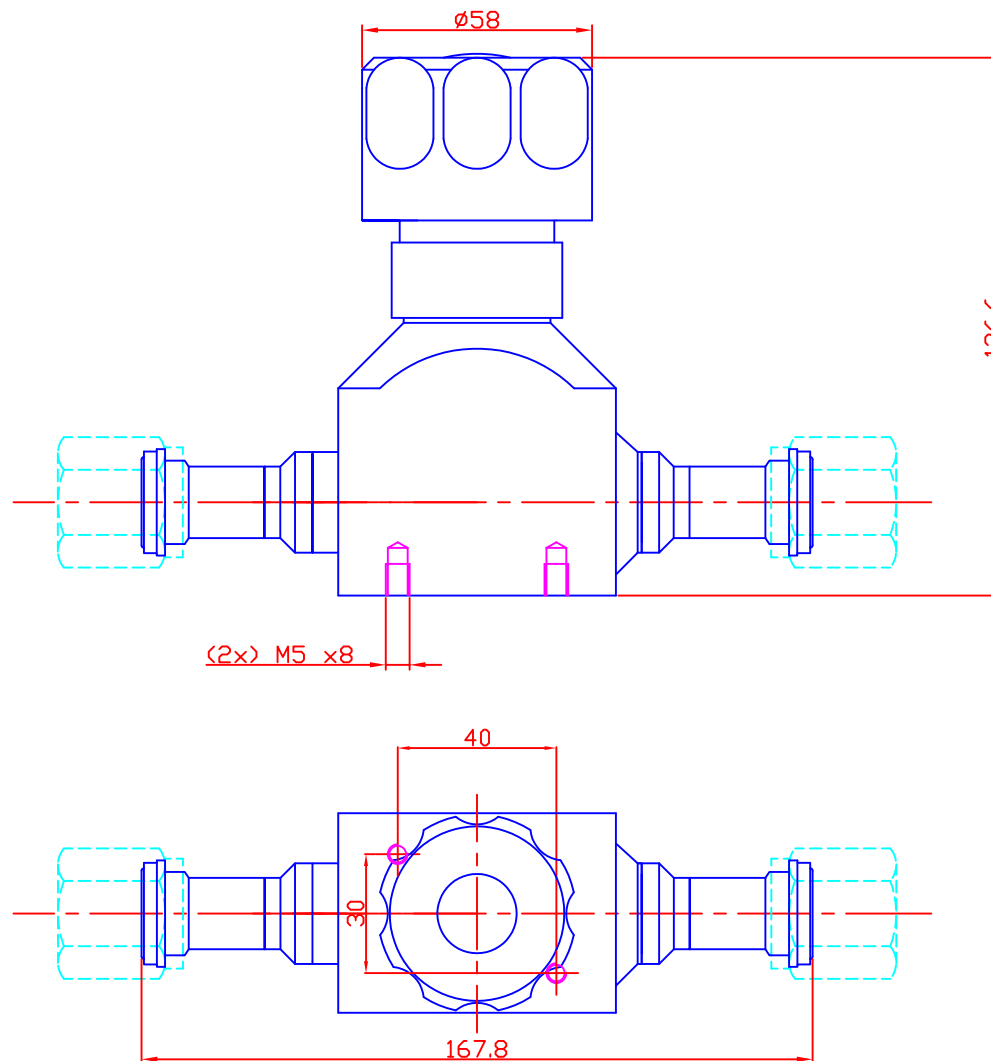
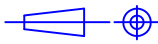


OPERATING FEATURES	
Flow coefficient Cv	10,5
Orifice size (mm)	20
Maximum nitrogen flow (nm ³ /h N ₂)	100
External sealing (ATM cm ³ /s Helium)	<2.10 ⁻¹⁰
Internal sealing (ATM cm ³ /s Helium)	<3.10 ⁻⁹
Working temperature (°C)	0 to 70
Working pressure	15
Life time (cycles)	100 000



Indice	Date	Dessiné par	Vérifié par	Visa	Désignation
A	17/01/12	DELANNODY.B	Valette.L		Etablissement du plan.
Matière: _____ Norme: _____ Traitement: _____					Tol. { Générale 0.4 Angulaire \pm Rugosité Ra
Titre					Echelle: _____ 
VM 234 FF					Utilisation et reproduction interdites Sans accord écrit de FLOWLINK Sa
					Numéro de plan 120117
					Indice A