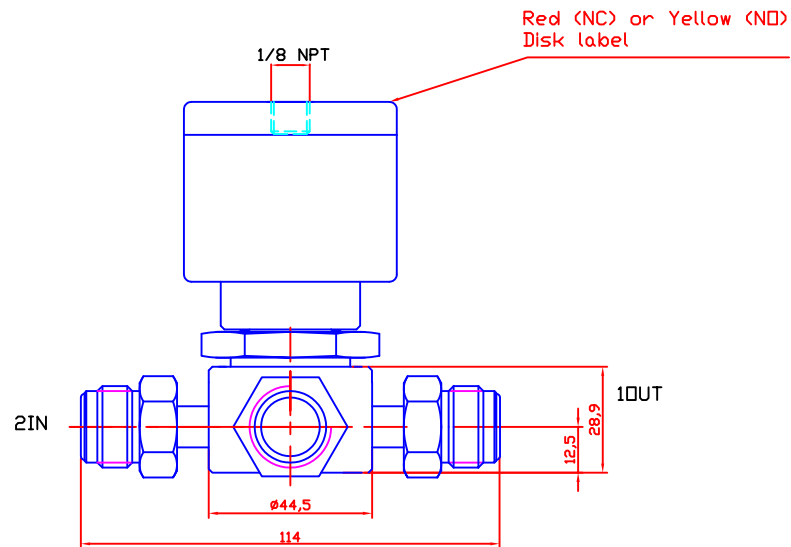
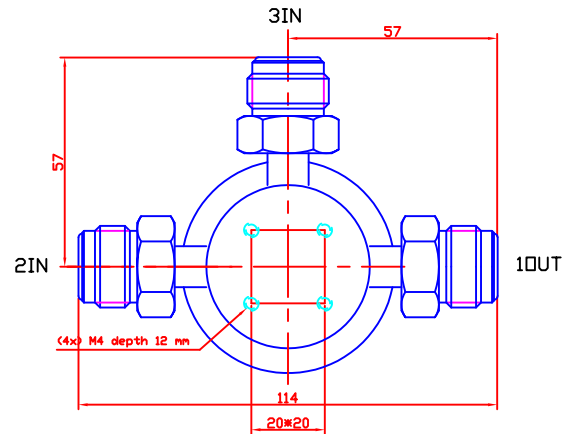


OPERATING FEATURES

Flow coefficient Cv	0,68
Orifice size (mm)	8
Maximum nitrogen flow (nm ³ /h N ₂)	25
External sealing (ATM cm ³ /s Helium)	<2.10 ⁻¹⁰
Internal sealing (ATM cm ³ /s Helium)	<1.10 ⁻⁹
Working temperature (°C)	0 to 70
Dead volume for VCR fitting	2,1
Working pressure (bar)	30
Life time (cycles)	1 000 000
Actuation pressure (bar)	5 to 6



A	17/01/12	DELANNDY.B	Valette.L		Etablissement du plan.
Indice	Date	Dessiné par	Vérifié par	Visa	Désignation
Matière				Tol. { Générale 0,2 Angulaire ± Rugosité Ra	FLOWLINK
Norme:				Echelle:	
Traitement:				Utilisation et reproduction interdites Sans accord écrit de FLOWLINK Sa	
Titre					MMVP 312 M06
					Numéro de plan 120114
					Indice A