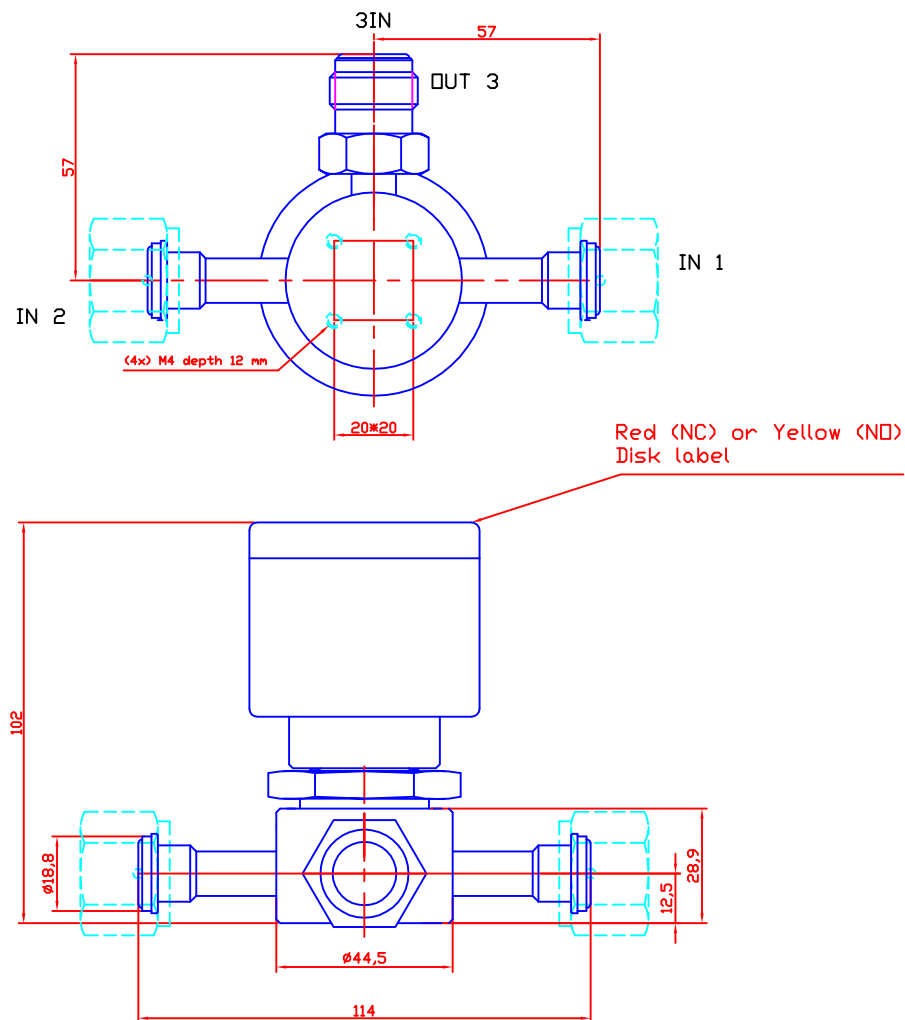
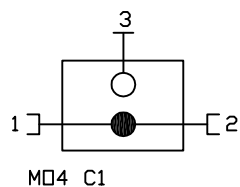


## OPERATING FEATURES

Flow coefficient Cv	0,68
Orifice size (mm)	8
Maximum nitrogen flow (nm <sup>3</sup> /h N2)	25
External sealing (ATM cm <sup>3</sup> /s Helium)	<2.10 <sup>-10</sup>
Internal sealing (ATM cm <sup>3</sup> /s Helium)	<3.10 <sup>-9</sup>
Working temperature (°C)	0 to 70
Working pressure (bar)	15
Life time (cycles)	100 000
Actuation pressure (bar)	<b>5 to 6</b>



A	28/05/12	DELANNODY.B	Valette.L		Etablissement du plan.											
Indice	Date	Dessiné par	Vérifié par	Visa	Désignation											
Matière				Tol.	<table border="0"> <tr> <td>—</td> <td>Générale</td> <td>0.2</td> </tr> <tr> <td>—</td> <td>Angulaire</td> <td>±</td> </tr> <tr> <td>—</td> <td>Rugosité Ra</td> <td></td> </tr> </table>	—	Générale	0.2	—	Angulaire	±	—	Rugosité Ra		<h1>FLOWLINK</h1>	
—	Générale	0.2														
—	Angulaire	±														
—	Rugosité Ra															
Norme:				Echelle:		Utilisation et reproduction interdites Sans accord écrit de FLOWLINK Sa										
Traitement:																
Titre					Numéro de plan	Indice										
MMVP 312 M04 C1					120514	A										