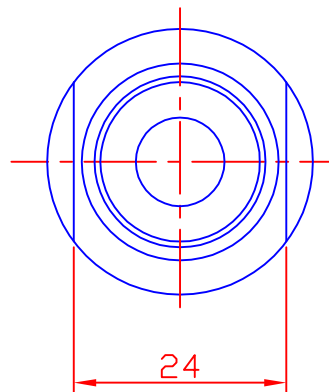


Cracking pressure available	
	15 mbar
	25 mbar
	50 mbar
	63 mbar
	70 mbar

OPERATING FEATURES	
Flow coefficient Cv	2
External sealing	$<5.10^{-10}$ ATM cm <sup>3</sup> /s Helium
Internal sealing	$<1.10^{-7}$ ATM cm <sup>3</sup> /s Helium
Working temperature	0°C + 70°C
Working pressure	30 bar max



Ind	Date	Dessiné par	Vérifié par	Visa	Désignation
A	05/05/09	DELANNODY.B	Valette.L		Etablissement du plan.
Matière: _____ Tol. $\left\{ \begin{array}{l} \text{Générale} \\ \text{Angulaire } \pm \\ \text{Rugosité Ra} \end{array} \right.$					<b>FLOWLINK</b> Utilisation et reproduction interdites Sans accord écrit de FLOWLINK Sa
Norme: _____ Echelle:					
Traitement: _____					Numéro de plan: 090507 Indice: A
Titre: AR 212 MM					