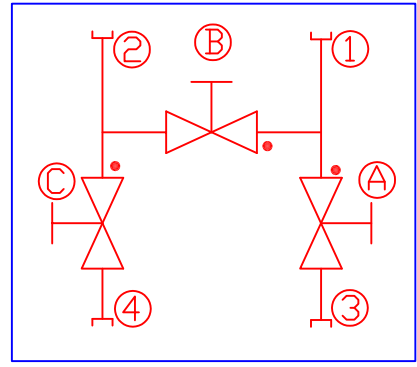


Technical drawing



● = Way under stem tip

A		28/09/10		DELANNOY,B		Valette L.		Etablissement du plan	
Indice		Date		Dessiné par		Visa		Désignation	
Matière		Norme:		Traitement:		Echelle: 0,9		Tol. $\left\{ \begin{array}{l} \text{Générale } 0,1 \\ \text{Angulaire } \pm / \\ \text{Rugosité } Ra / \end{array} \right.$ Utilisation et reproduction interdites Sans accord écrit de FLOWLINK Sa	
Titre		VT 412 FFFF		Numéro de plan		Indice		100908 A	

**FLOWLINK**