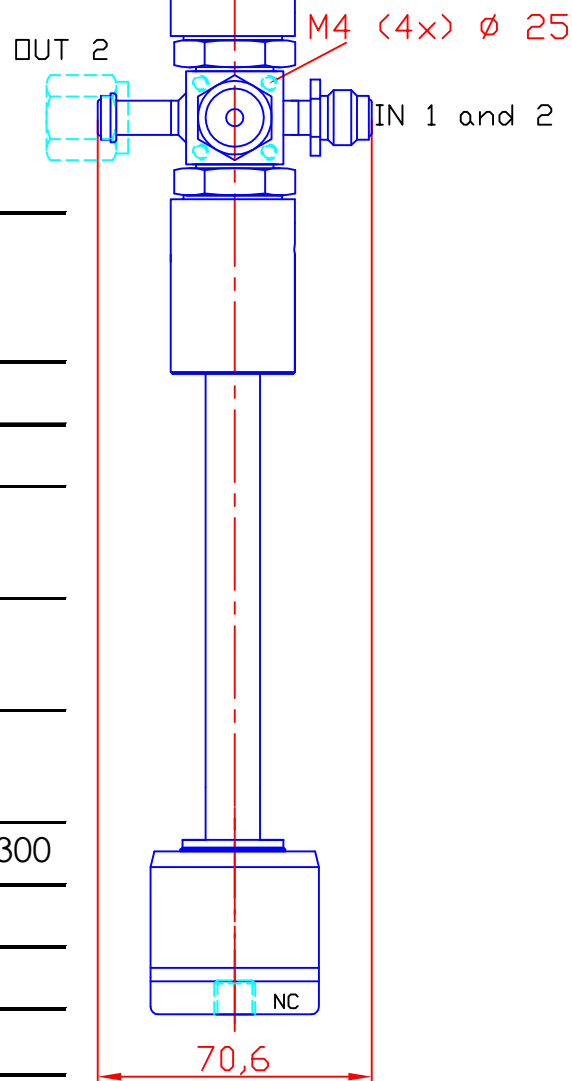
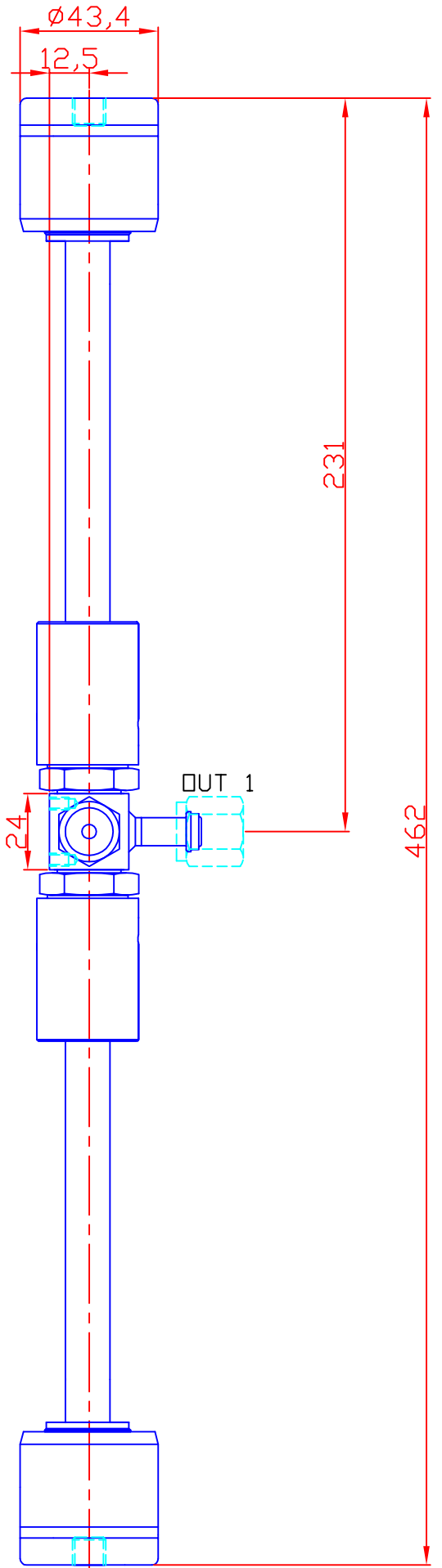
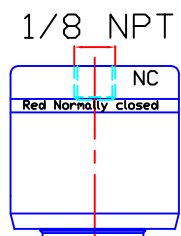


○ Way under stem tip  
● Way in the chamber



## OPERATING FEATURES

Flow coefficient Cv	0,2
Orifice size (mm)	3,5
Maximum nitrogen flow (nm <sup>3</sup> /h N <sub>2</sub> )	4
External sealing (ATM cm <sup>3</sup> /s Helium)	<5.10 <sup>-10</sup>
Internal sealing (ATM cm <sup>3</sup> /s Helium)	<1.10 <sup>-9</sup>
Working temperature (°C)	0 to 70 Optional 300
Working pressure (bar)	15
Life time (cycles)	1 000 000
Actuation pressure	5 to 6 bar

A 30/04/12 DELANNOY.B Valette.L Etablissement du plan.					
Indice	Date	Dessiné par	Vérifié par	Visa	Désignation
Matière		Tol. { Générale 0,5 Angulaire ± Rugosité Ra		<b>FLOWLINK</b> Utilisation et reproduction interdites Sans accord écrit de FLOWLINK Sa	
Norme:		Echelle:			
Titre		VP HT 314 NC NC MFF		Numéro de plan 120412 Indice A	