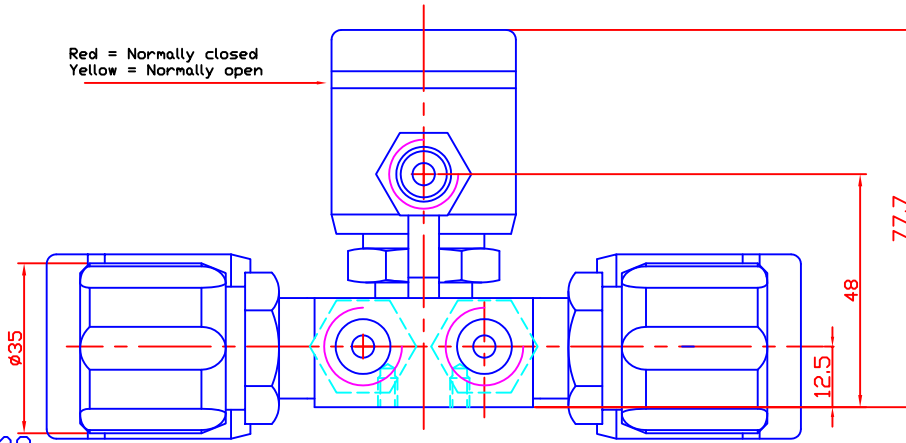
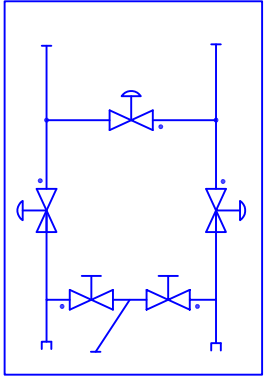


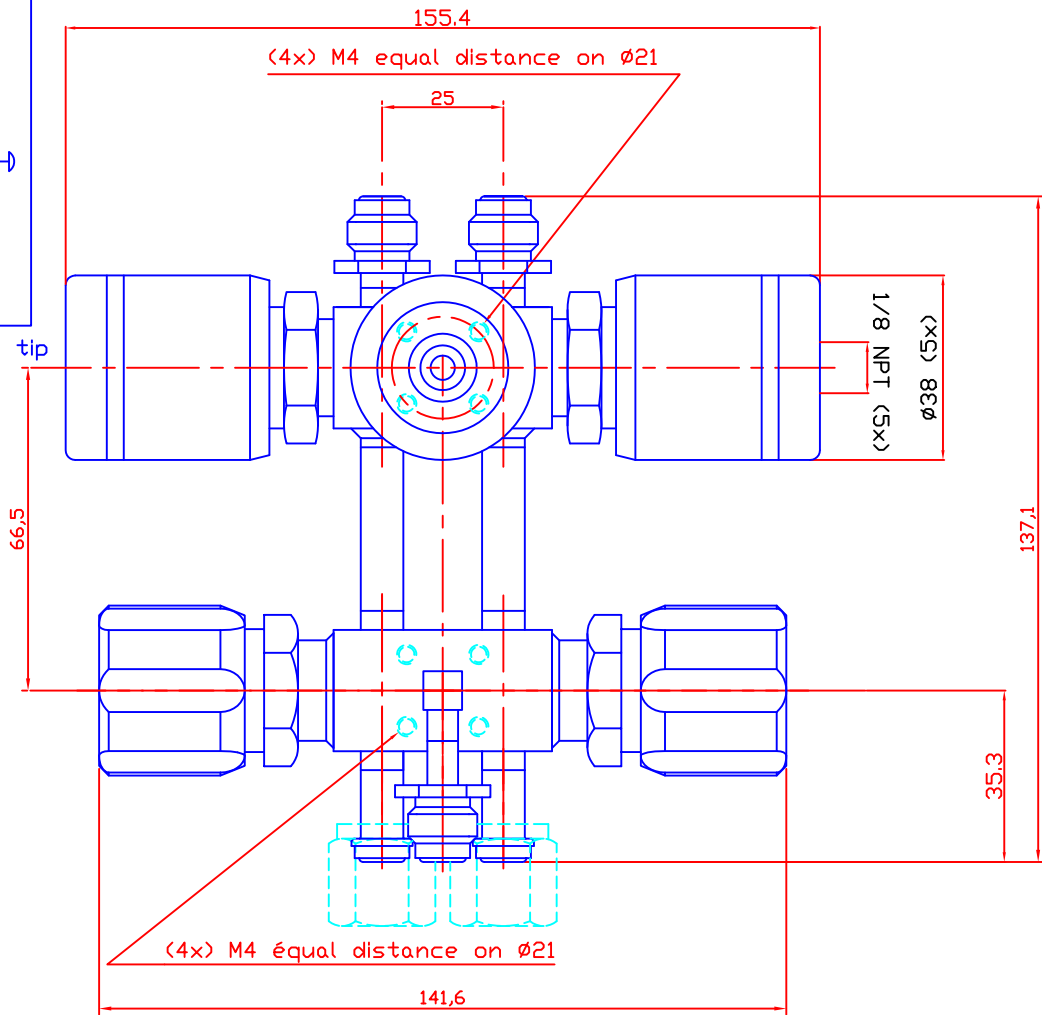
Red = Normally closed  
Yellow = Normally open



Technical drawing



• = Way under stem tip



C	05/12/11	DELANNQY.B	Valette.L		Update connection
B	02/12/11	DELANNQY.B	Valette.L		update
A	01/12/11	DELANNQY.B	Valette.L		Etablissement du plan.
Ind	Date	Dessiné par	Vérifié par	Visa	Désignation
Matière			Tol.		<p>Générale 0,2          Angulaire ±          Rugosité Ra</p>
Norme:			Echelle:		
Traitement:					
Titre					Utilisation et reproduction interdites Sans accord écrit de FLOWLINK Sa
VP 514 NF NO NF VM VM FFM					Numéro de plan 111202
					Indice C