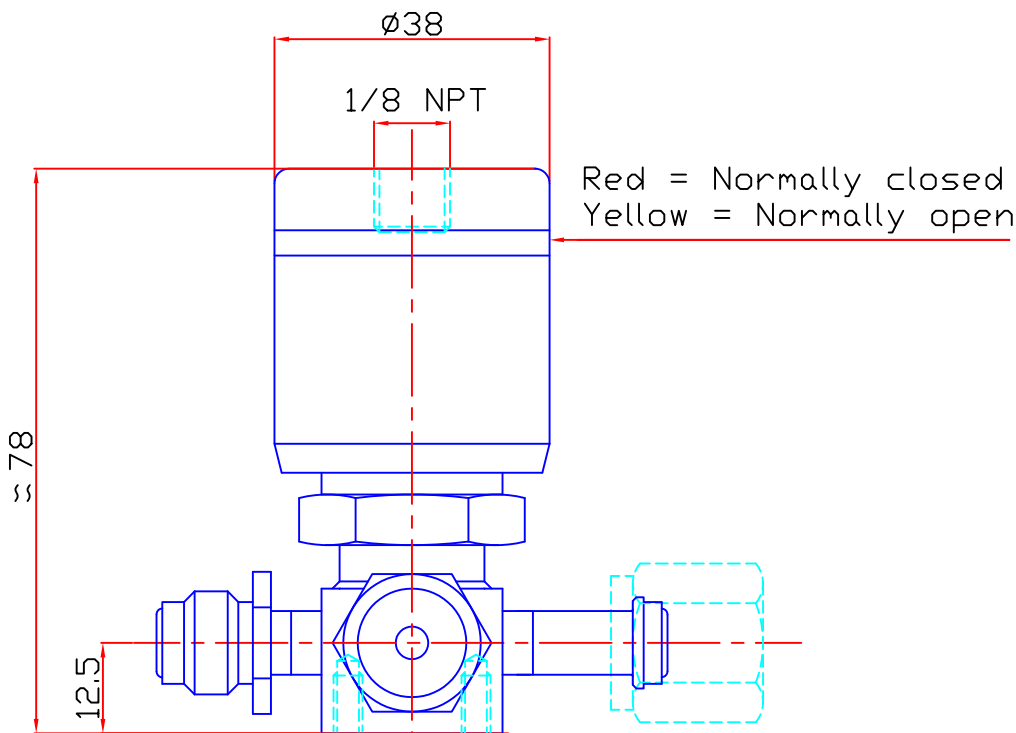


OPERATING FEATURES	
Flow coefficient Cv	0,19
Orifice size (mm)	3,5
Maximum nitrogen flow (nm ³ /h N ₂)	4
External sealing (ATM cm ³ /s Helium)	<2.10 ⁻¹⁰
Internal sealing (ATM cm ³ /s Helium)	<1.10 ⁻⁹
Working temperature (°C)	0 to 70
Working pressure (bar)	15
Life time (cycles)	1 000 000
Actuation pressure (bar)	5 to 6



A	260109	DELANNODY.B	Valette.L		Etablissement du plan.	
Ind	Date	Dessiné par	Vérifié par	Visa	Désignation	
Matière					Tol. { Générale Angulaire ± Rugosité Ra	
Norme:					Echelle:	
Traitement:					Utilisation et reproduction interdites Sans accord écrit de FLOWLINK Sa	
Titre					Numéro de plan	
VP 314 M01					090119	
					Indice	
					A	