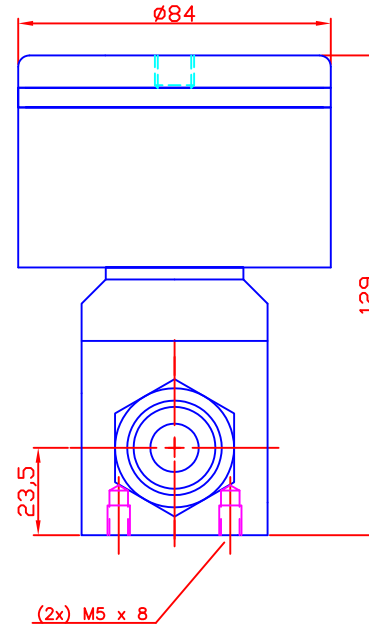
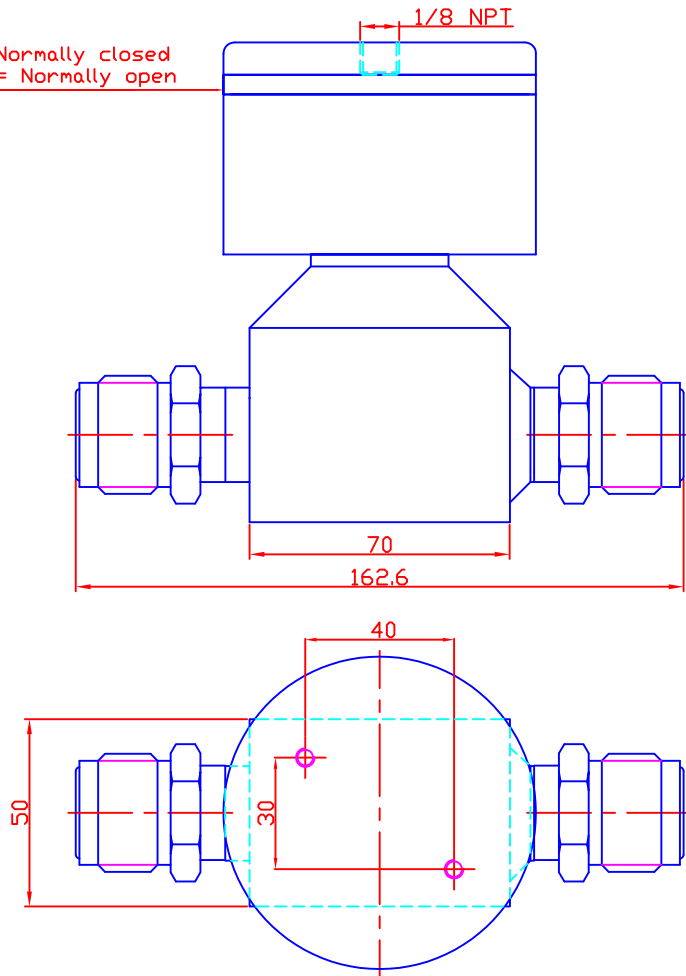


Red = Normally closed
Yellow = Normally open



OPERATING FEATURES

Flow coefficient Cv	10,5
Orifice size (mm)	20
Maximum nitrogen flow (nm ³ /h N ₂)	100
External sealing (ATM cm ³ /s Helium)	<2.10 ⁻¹⁰
Internal sealing (ATM cm ³ /s Helium)	<5.10 ⁻⁹
Working temperature (°C)	0 to 70
Working pressure (bar)	10
Life time (cycles)	100 000
Actuation pressure (bar)	6

A	08/04/11	DELANNODY.B	Valette.L		Etablissement du plan.
Indice	Date	Dessiné par	Vérifié par	Visa	Désignation
Matière				Tol. { Générale Angulaire ± Rugosité Ra	FLOWLINK
Norme:				Echelle:	
Traitement:					Utilisation et reproduction interdites Sans accord écrit de FLOWLINK Sa
Titre	VP 234 MM				Numéro de plan 110410
					Indice A