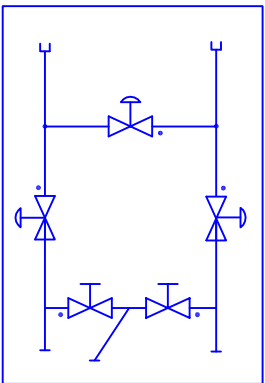
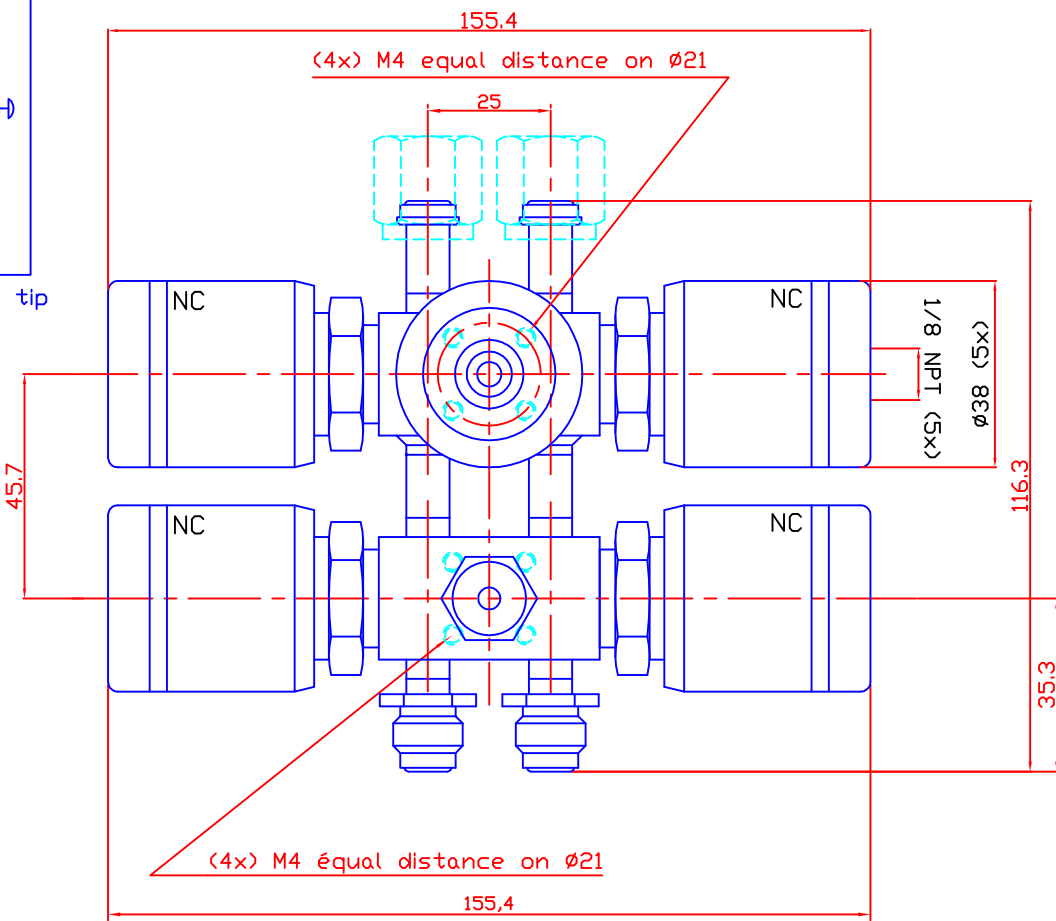
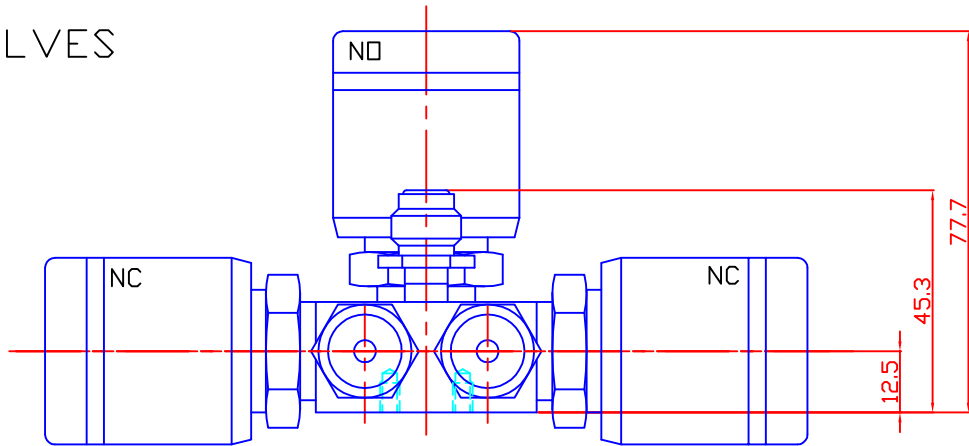


BELLOWS VALVES

Technical drawing



• = Way under stem tip



B	05/06/12	DELANNQY.B	Valette.L		FFFFF becomes FFMMM
A	28/05/12	DELANNQY.B	Valette.L		Etablissement du plan.
Ind	Date	Dessiné par	Vérifié par	Visa	Désignation
Matière		Tol.		Générale 0,2	FLOWLINK
Norme:		Tol.		Angulaire ±	
Traitement:		Echelle:		Rugosité Ra	Utilisation et reproduction interdites Sans accord écrit de FLOWLINK Sa
Titre					
SVP 514 NCNDNC NCNC FFMMM					120518
					Indice
					B