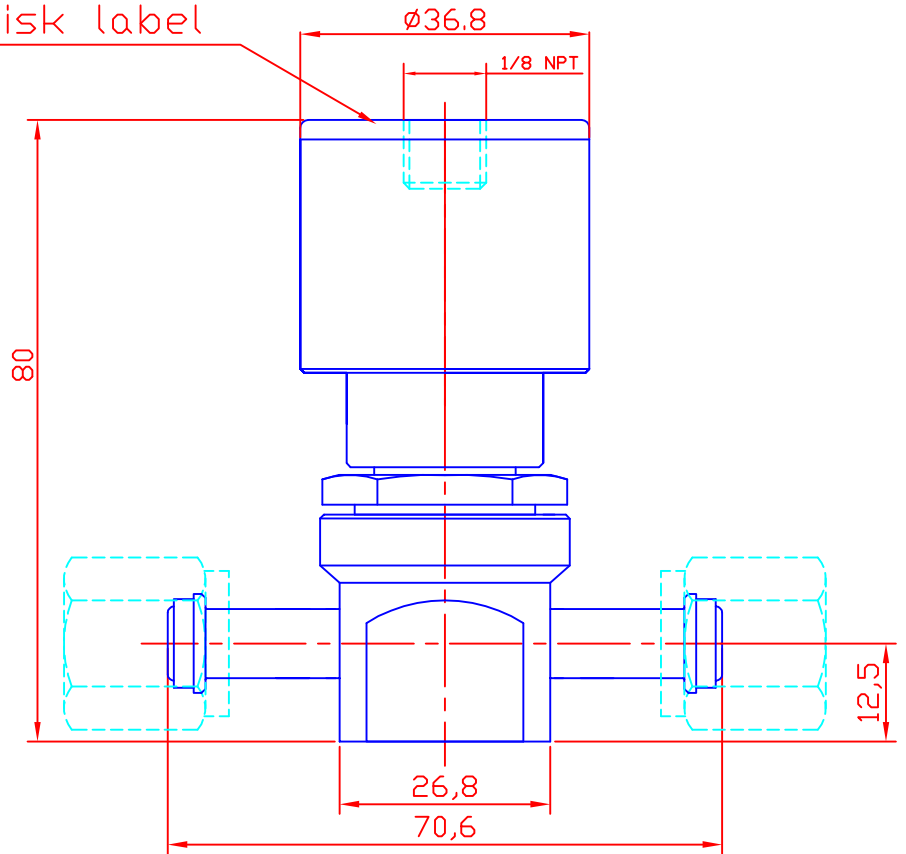


Yellow (NO) Disk label



OPERATING FEATURES	
Flow coefficient Cv	0,25
Orifice size (mm)	3,5
Maximum nitrogen flow (nm ³ /h N ₂)	5
External sealing (ATM cm ³ /s Helium)	<2.10 ⁻¹⁰
Internal sealing (ATM cm ³ /s Helium)	<1.10 ⁻⁹
Working temperature (°C)	0 to 70
Working pressure (bar)	15
Life time (cycles)	1 000 000
Actuation pressure (bar)	5 to 6

A	02/07/12	DELANNODY.B	Valette.L		Etablissement du plan.
Ind	Date	Dessiné par	Vérifié par	Visa	Désignation
Matière		Tol. { Générale 0.4 Angulaire ± Rugosité Ra		<h1 style="text-align: center;">FLOWLINK</h1> <p>Utilisation et reproduction interdites Sans accord écrit de FLOWLINK Sa</p>	
Norme:		Echelle:			
Traitement:					
Titre					Numéro de plan <h2 style="text-align: center;">120703</h2>
<h1 style="font-size: 2em;">MMVP 214 FF NO</h1>					Indice <h2 style="text-align: center;">A</h2>