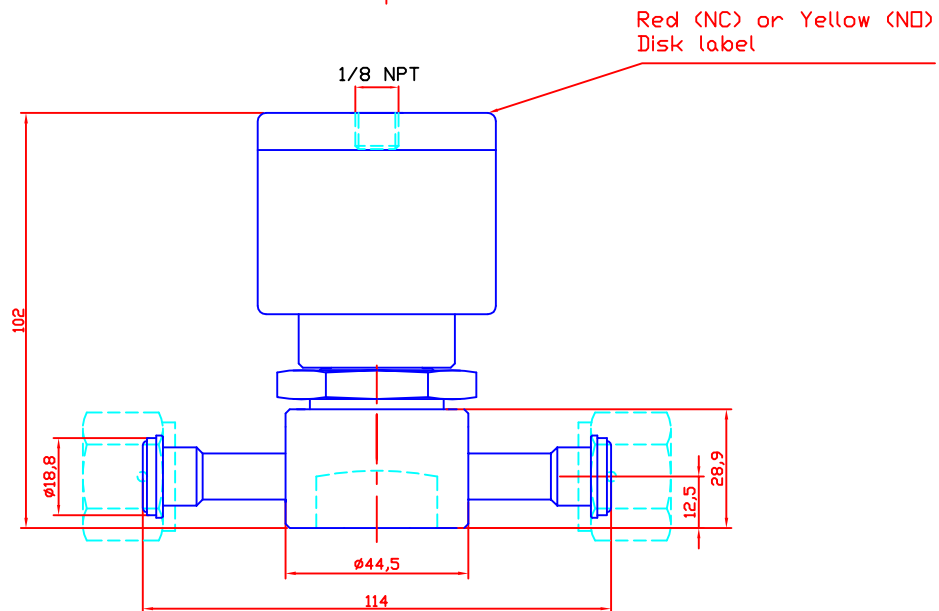
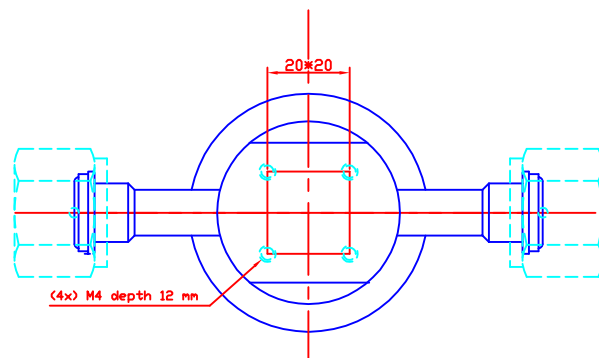


OPERATING FEATURES	
Flow coefficient Cv	0,68
Orifice size (mm)	8
Maximum nitrogen flow (nm ³ /h N ₂)	25
External sealing (ATM cm ³ /s Helium)	<2.10 ⁻¹⁰
Internal sealing (ATM cm ³ /s Helium)	<1.10 ⁻⁹
Working temperature (°C)	0 to 70
Dead volume for VCR fitting	2,1
Working pressure (bar)	15
Life time (cycles)	1 000 000
Actuation pressure (bar)	5 to 6



A	27/03/09	DELANNOY.B	Valette.L		Etablissement du plan.
Indice	Date	Dessiné par	Vérifié par	Visa	Désignation
Matière				Tol. { Générale 0.2 Angulaire ± Rugosité Ra	FLOWLINK
Norme:					
Traitement:				Echelle:	Utilisation et reproduction interdites Sans accord écrit de FLOWLINK Sa
Titre					
MMVP 212 FF					Numéro de plan 090325
					Indice A