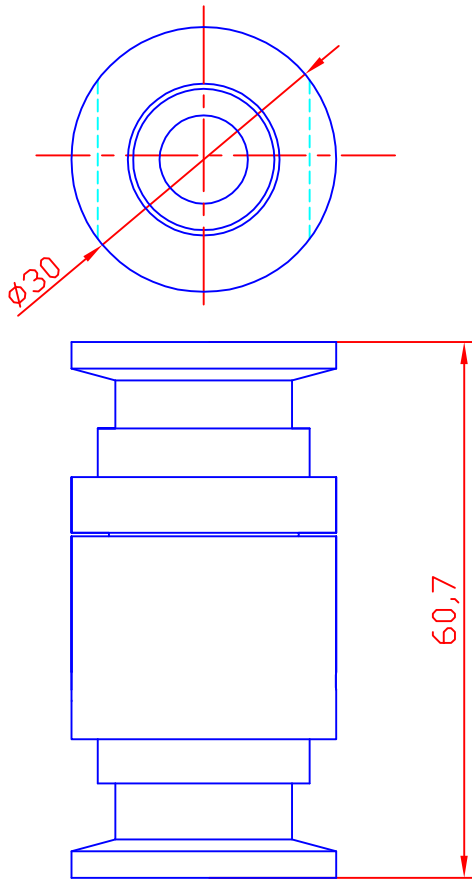


OPERATING FEATURES

Flow coefficient Cv	2
Maximum nitrogen flow	50 Nm ³ /h Helium
External sealing	$<5.10^{-10}$ ATM cm ³ /s Helium
Internal sealing	$<1.10^{-10}$ ATM cm ³ /s Helium
Working temperature	0°C + 70°C
Working pressure	30 bar max



Cracking pressure available

1/3 PSI
1 PSI
2 PSI
3 PSI

A	12/03/12	DELANNON.B	Valette.L		Etablissement du plan.
Ind	Date	Dessiné par	Vérifié par	Visa	Désignation
Matière			Tol.		FLOWLINK
Norme:			Générale 0,2 Angulaire ± Rugosité Ra		
Traitement:			Echelle:		Utilisation et reproduction interdites Sans accord écrit de FLOWLINK Sa
Titre					Numéro de plan 120309
AR 212 KF16					Indice A